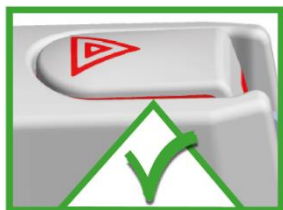


## QuattroPlus Haltegriffe mit Vakuum-Sicherheitsanzeige



### Gebrauchsanleitung QuattroPlus Haltegriff

**REF**

1400241S, 1400242S, 1400243S, 1400244S



# Inhaltsverzeichnis

|  |    |
|--|----|
| <b>1. Allgemein</b>  | 2  |
| 1.1 Allgemeine Informationen                               | 2  |
| 1.2 Erklärungen/Symbole in der Anleitung und auf dem Griff | 3  |
| 1.3 Bestimmungsgemäße Verwendung                           | 3  |
| 1.4 Einsatzbereich des Produktes                           | 3  |
| 1.5 Zu Ihrer Information                                   | 3  |
| 1.6 Nutzungsdauer  | 4  |
| 1.7 Wiedereinsatz  | 4  |
| <b>2. Sicherheitsinformationen</b>                         | 4  |
| <b>3. Bedienung Montage</b>                                | 5  |
| 3.1 Montieren (siehe Seite 9)                              | 5  |
| 3.2 Befestigen / Ansaugen (siehe Seite 8 und 9)            | 5  |
| 3.3 Lösen  | 5  |
| 3.4 Zerlegen (siehe Seite 9)                               | 5  |
| <b>4. Technische Daten</b>                                 | 6  |
| 4.1 Kennzeichnungen auf dem Produkt                        | 6  |
| 4.2 Tabelle Technische Daten                               | 6  |
| 4.3 Materialien  | 6  |
| <b>5. Instandhaltung</b>                                   | 6  |
| 5.1 Instandhaltung (Reinigung/Desinfektion)                | 6  |
| 5.2 Instandhaltung (Wartung)                               | 7  |
| <b>6. Störungen erkennen und beheben</b>                   | 7  |
| <b>7. Entsorgung</b>                                       | 7  |
| <b>8. Bilder zur Bedienung</b>                             | 8  |
| 8.1 Bilder zu Befestigung                                  | 8  |
| 8.2 Bilder zur Montage / Demontage                         | 9  |
| 8.3 Bilder zur Funktion der Vakuum Sicherheitsanzeige      | 10 |
| <b>9. Zubehör</b>  | 11 |



## 1. Allgemein










### 1.1 Allgemeine Informationen

**Lesen Sie unbedingt vor der Benutzung diese Gebrauchsanleitung sorgfältig durch und befolgen Sie die Sicherheitshinweise um Ihre Sicherheit bei der Benutzung des mobilen QuattroPlus zu gewährleisten.**

**Diese Gebrauchsanleitung für späteres Nachlesen aufbewahren und an weitere Benutzer weitergeben!**

**Bei nicht Beachtung, der in der Gebrauchsanleitung genannten Sicherheitsregeln, ist jegliche Haftung unsererseits ausgeschlossen.**

## 1.2 Erklärungen/Symbole in der Anleitung und auf dem Griff

|   |  |
|---|--|
|  | Gebrauchsanleitung beachten! (ISO 7010; M002)  |
|  | Für Personen mit einer Sehschwäche; kann im Internet für diese Anleitung unter <a href="https://www.mobeli.de/download-bereich">https://www.mobeli.de/download-bereich</a> die Schriftgröße entsprechend eingestellt werden. |
|  | Warnhinweise (Weisen auf eine gefährliche Situation hin)   |
|  | Hersteller (zusätzlich auf der Griffstange Herstellungsjahr)   |
|  | Bestellnummer  |
|  | Maximales Benutzergewicht  |
|  | Die mobilen MOBELI Haltegriffe sind konform mit der Verordnung (EU) 2017/745   |
|  | Die mobilen MOBELI Haltegriffe sind Medizinprodukte der Klasse I   |
|  | Chargenbezeichnung   |



**Allergiker Hinweis:** Die hochwertigen Gummischeiben enthalten Naturkautschuklatex. Naturkautschuklatex kann allergische Reaktionen einschließlich anaphylaktischer Reaktionen auslösen.

## 1.3 Bestimmungsgemäße Verwendung



Als Haltegriff oder Aufstehgriff für Erwachsene und Kinder. Die mobilen Haltegriffe sind entwickelt, um die natürliche Bewegung zu unterstützen. **Sie sind nicht konstruiert, um das gesamte Körpergewicht zu tragen.**

Jede weitere Verwendung, z.B. als Sitz, Tragegriff oder als Steighilfe ist nicht erlaubt.

## 1.4 Einsatzbereich des Produktes

Anwendung des QuattroPlus Haltegriffes ist die weitgehend selbständige Nutzung in geschlossenen Räumen wie Dusche, Badewanne, Toilette und Waschbecken bestimmt.



**Die Anbringung der Vakuum-Saugscheiben ist** nur auf glatten, unporösen und steifen Oberflächen, die Poren- und dampfdicht, sauber, trocken und frei von Ölen/ Fetten sind, **möglich**.

Auf rauen oder porösen Oberflächen verringert sich die Haftkraft und Haltedauer bzw. ist nicht vorhanden.



Beachten Sie, dass Fliesen nicht zwingend plan und dampfdicht (vakuumgeeignet) sind. **Testen Sie Ihre Fliesen und die Wand zuerst** (eventuell durch eine Hilfsperson).

Da die Vakuum-Saugscheiben aus haftungsstarkem, weichelastischem Naturkautschuk hergestellt sind, können sich diese an leicht strukturierte Fliesen anpassen (Wichtig: reduzierte Haltedauer! Sicherheitsanzeige beachten).

Der mobile QuattroPlus Haltegriff kann Zuhause, wo feste Griffe fehlen, z.B. für zeitlich befristete Einsätze nach einem Krankenhausaufenthalt oder zur Wohnraumerprobung ideal genutzt werden. Ebenso in Kliniken und Pflegeeinrichtungen zur zusätzlichen und kurzzeitigen Ergänzung von stationären Griffen.

Der mobile QuattroPlus Haltegriff findet auch Anwendungen, wo stationäre Griffe nicht montiert werden können, z.B. in der Glasdusche oder in der Badewanne. Wenn das Bohren in den Wänden nicht erlaubt (nicht möglich) ist, z.B. in einer Mietwohnung, oder wenn sich Wasser- und/oder Stromleitungen in der Wand befinden können. Ebenso unterwegs bei Arztbesuchen, Ämterbesuchen, Reisen usw. findet der MOBELI Haltegriff idealen Einsatz.

Zusätzlich kann der Mobile Haltegriff verwendet werden, um stationäre Griffe an der richtigen Stelle anzubringen, d.h. vor dem Bohren/Anschrauben derselben, kann die Griffhöhe optimal bestimmt und getestet werden.

## 1.5 Zu Ihrer Information

In Hotels und öffentlichen Einrichtungen in Europa müssen die Fliesen nach (DIN/EN 159 und 176) poren- und dampfdicht sein. Laut Fliesenkleber-Stoffnorm DIN EN 12004 ist für Fliesenkleber eine Mindesthaltekraft von 0,5

N/mm<sup>2</sup> vorgeschrieben. Bei z.B. vier Fliesen mit 147 mm x 147 mm Fliesengröße x 0,05 kg/mm<sup>2</sup> würde dies eine Haltekraft von ca. 4320 kg ergeben.

Selbst bei einer Klebefläche von 1/3 der Fliesenfläche (durch z.B. grobe Zahnpachtel) und nicht ausgefugter Fliesenfläche besteht noch eine Haltekraft von ca. 1400 kg.

Leider kann davon nicht immer ausgegangen werden, weshalb unbedingt die Haltekraft der jeweiligen Fliesen, oder anderer Oberflächenmaterialien, an der Wand vorher getestet werden muss.

Auch können wegen Werkstoffalterungen oder bei Trockenbauweise geringere Haltekraften bestehen, deshalb ist eine Prüfung notwendig (z.B. durch ruckartiges Belasten eventuell durch eine Hilfsperson).

## 1.6 Nutzungsdauer

Die zu erwartende Nutzungsdauer beträgt (bei täglicher und bestimmungsgemäßer Verwendung) in einer Einrichtung/Institution sechs Jahre. Voraussetzung dafür sind die Einhaltung der Wartungs- und Sicherheitsvorschriften, die in dieser Gebrauchsanleitung angegeben sind. Die tatsächliche Nutzungsdauer kann abhängig von Häufigkeit und Intensität der Verwendung variieren. Diese Griffe sind geprüft nach ISO 17966:2016.

## 1.7 Wiedereinsatz

Das Produkt ist für den wiederholten Gebrauch geeignet. Wie oft das Produkt eingesetzt werden kann, hängt von der Art der Verwendung ab. Reinigen und desinfizieren Sie das Produkt vor dem erneuten Gebrauch gründlich und überprüfen Sie den Griff sorgfältig besonders die Funktion der Vakuum Sicherheitsanzeige.

## 2. Sicherheitsinformationen



- **Vor jeder Benutzung des mobilen QuattroPlus Haltegriffes muss die Vakuum-Sicherheitsanzeige beachtet werden und entsprechend den Anweisungen gehandelt werden (siehe Seite 10)**



- **Selbst auf völlig porendichten, planen Fliesen kann nie genau bestimmt werden wann das Vakuum nachlässt (z.B. durch Haarrisse), deshalb immer die Vakuum Sicherheitsanzeige beachten**
- Benutzen Sie den mobilen QuattroPlus Haltegriff nur, wenn Sie Erfahrung im Umgang damit haben oder wenn Sie unter Aufsicht einer Person stehen, die Erfahrung im Umgang damit hat. Kinder dürfen den Griff nur unter Aufsicht benutzen oder Sie sichern die Kipphebel mit einer Kipphebelsicherung (siehe Zubehör Seite 11).
- Vergewissern Sie sich vor jeder neuen Befestigung über die Funktionstüchtigkeit des mobilen QuattroPlus Haltegriffes. Achten Sie insbesondere auf die Saug-Gummischeiben; sie müssen sauber und unbeschädigt sein und dürfen keine Risse oder Riefen aufweisen.



**Verwenden Sie nie mobile QuattroPlus Haltegriffe mit beschädigten Gummischeiben bzw. mit eingeschränkter Haltekraft.**

- Bedenken Sie, dass der Saugteller nur so gut haftet wie der Untergrund; prüfen Sie also vor Benutzung an einem neuen Platz die Haftung des Untergrundes (z.B. der Fliese auf der Wand).
- Nach dem Umlegen der Kipphebel kann die durch Vakuum erzeugte Ansaug-Haltekraft ganz oder teilweise ausbleiben. Insbesondere bei unglasierten Fliesen, Naturstein (Marmor), Holz, sowie Keramik Belägen, welche durch Strukturierungen/Schliff oder feinrauer Körnung rutschhemmend ausgerüstet sind. Dies wird durch Herausfahren der Sicherheitswippe der Vakuum-Sicherheitsanzeige sicht- und fühlbar!
- **Achtung!** Bei Benutzung unter Wasser reduziert sich die Haltekraft.
- Die angegebene Haltekraft bezieht sich auf normale Raumtemperaturen (10°C – 30°C), bei hohen Temperaturen z.B. Sauna vermindert sich die Haltekraft. **Achtung:** Durch Sonneneinstrahlung oder durch Kontakt mit heißem Wasser können Temperaturen größer als 41°C erreicht werden, was zu Hautschädigung und/oder Verbrennung führen kann.
- Die angegebene Haltekraft bezieht sich auf eine Meeresspiegelhöhe von ca. 300 m über n.N., bei höher gelegenen Orten reduziert sich die Haltekraft (ca. 10 % je weiteren 1000 m Höhe).
- Setzen Sie die Gummischeibe nie für längere Zeit UV-Strahlung (Sonnenlicht) aus, sie verliert sonst schnell ihre Elastizität. Daher Haltegriffe nie an einer Scheibe (z.B. einer Glasscheibe) anbringen die von außen beschienen wird. Falls keine andere Anbringungsmöglichkeit vorhanden ist, kann ein spezieller MOBELI-Aufkleber als UV-Schutz kostenlos bestellt werden (Best.-Nr. 1400AUFKL).
- Stellen Sie nichts unter den Griff was durch plötzliches Herunterfallen des Griffes beschädigt werden könnte, oder entfernen Sie den Griff nach der Benutzung.
- **Die mobilen Haltegriffe dürfen nur mit einwandfrei eingerasteten Schnellverrieglern verwendet werden.**
- Die mobilen QuattroPlus Haltegriffe nicht an Fahrzeugblechen, Folien oder dünnen Gläsern ansaugen, da der Unterdruck diese Materialien beulenartig beschädigen kann.
- Wird der mobile QuattroPlus Haltegriff über längere Zeit eingesetzt, kann sich der Untergrund (z.B. Badewanne) dauerhaft durch die Gummischeibe einfärben.
- Nie MOBELI-Produkte mit Teilen anderer Hersteller kombinieren. In diesem Falle erlischt jegliche Gewährleistung und Haftung. **Unfallgefahr!!!**



### 3. Bedienung Montage

#### 3.1 Montieren (siehe Seite 9)

**Zusammensetzen:** Schnellverriegler an der Griffstange eindrücken (Abb. 7 Pfeil) und in das Kreuzteil stecken, bis die Schnellverriegler in der Bohrung vom Kreuzteil eingerastet sind (Klickgeräusch). Hierbei ist zu beachten, dass die Kreuzteile nach oben stehen (Abb. 11b).



**Sicheren Halt aller Schnellverriegler durch Auseinanderziehen testen!**

**Wenn nicht alle Schnellverriegler eingerastet sind, darf der Griff nicht verwendet werden.**

**Das Teleskop darf nicht mit nach untenstehenden Kreuzteil montiert werden (Abb. 11a)!**

#### 3.2 Befestigen / Ansaugen (siehe Seite 8 und 9)

Video Auspacken



1. Überprüfen Sie den Untergrund und die Vakuum-Saugzscheibe.
2. Reinigen Sie die Oberfläche des Untergrundes gründlich, (Abb. 1), damit diese **sauber** (von z.B. abgesäuerten Kalkschlämmen) und **fettfrei** ist. Ebenso muss die Oberfläche der Saugscheibe sauber sein.
3. **Drücken Sie den mobilen Haltegriff auf der anzusaugenden Oberfläche fest an.** (Abb. 2 a,b,c,d).
  - a. Die **Kipphebel** müssen dabei **gelöst** sein
    - b. Dabei ist zu beachten, dass beide **Gummischeiben** immer **vollflächig** auf Fliesen oder anderen Flächen **positioniert** sind, so dass keine Fuge (Abb. 3 und 4) unter der Gummischeibe ist und die Scheiben mindestens 10 mm über dem unteren Fugenrand (Abb. 3) angebracht werden. Durch das Teleskop können Sie dazu die Länge des Griffes verstellen (Abb.4 und 5).
    - c. Durch die eingebauten Gelenke ist es möglich, dass Sie den mobilen Haltegriff auch über Eck platzieren können (Abb.6).
4. Legen Sie, bei gleichzeitigem Andrücken gegen die anzusaugende Oberfläche und Andrücken des Kipphebels (Abb. 2 a bis d), nacheinander alle vier Kipphebel um (Abb. 2, 2 a,b,c,d) um.
5. Die Vakuum-Sicherheitsanzeigen prüfen kontinuierlich den aktuellen Vakuumzustand. Nach Andrücken und Umlegen des Kipphebels müssen alle Sicherheitswippen in den Kipphebeln **vollständig flächenplan eingefahren** (Seite 10, Abb. 13 und 15) sein! Im Laufe der Zeit, wenn das Vakuum nachlässt fahren die Sicherheitswippen aus.
  - Ist eine rote Seitenflanke der Sicherheitswippen (Abb. 14 und 16) zu sehen, darf der Griff keinesfalls mehr benutzt werden und **muss** sofort **erneut angebracht werden!**
  - **Je deutlicher eine rote Seitenflanke der Wippen** (Abb.14 und 16) **zu sehen ist, desto geringer ist die tatsächliche Haltekraft!**
6. Überprüfen Sie vor jeder Benutzung die Vakuum-Sicherheitsanzeige. Für Sehbehinderte oder Blinde ist diese fühlbar. Ist diese nicht eingefahren (wie eben beschrieben), so bringen Sie den Saugteller erneut an. Falls die Anzeigewippen nach dem Umlegen der Kipphebel noch herausstehen und auch nach Eindrücken der Wippen weiterhin herausstehen, muss der Griff neu befestigt werden (siehe Störungen Seite 7).

**Wird das Einfahren der Wippe nicht erreicht, keinesfalls den Griff benutzen!**



#### 3.3 Lösen

1. Mit Finger unter Kipphebel greifen und anheben, gleichzeitig den Daumen auf die strukturierte Kipphebeleinbuchtung setzen um den Rückschlageffekt zu verhindern.

**Vorsicht - es besteht bei falscher Bedienung eine Quetschgefahr.**
2. Etwas warten! Die 4 Gummischeiben entspannen sich nach ca. 30-60 Sekunden. Nun kann der Saugteller von der Wand entfernt werden. Sollten die Gummischeiben weiterhin anhaften, können Sie zusätzlich die Scheiben an einer Seite (zwischen Wand und Gummi-Scheibe) mit einem Finger anheben, so dass Luft unter diese gelangen kann.
3. **Versuchen Sie nicht, die Gummischeibe mit scharfkantigen Gegenständen oder Werkzeugen zu lösen; Sie würden sie beschädigen.**
4. Den mobilen QuattroPlus Haltegriff bei Nichtbenutzung mit entspannten Gummischeiben (Kipphebel gelöst siehe Seite 9 Bild 12), plan und flächig lagernd aufbewahren. Schützen Sie Ihren mobilen QuattroPlus Haltegriff (z.B. im Karton) gegen UV-Strahlen.



#### 3.4 Zerlegen (siehe Seite 9)

**Zerlegen der Griffstange:**

Schnellverriegler (Abb. 8) vom Teleskop mit der roten Eindrückhilfe eindrücken und das Teleskop aus dem festgehaltenen Kreuzteil ziehen.

**Zerlegen der Kreuz- und Saugteile:**

Schnellverriegler (Abb. 9) vom Kreuzteilverbinder eindrücken und diesen aus dem festgehaltenen Sauggehäuse ziehen (Abb. 10).

## 4. Technische Daten

### 4.1 Kennzeichnungen auf dem Produkt

(Erklärungen der Symbole siehe Seite 3)

Hinter der Griffstange (C)



ROTH GmbH D-72213 Altensteig 202X

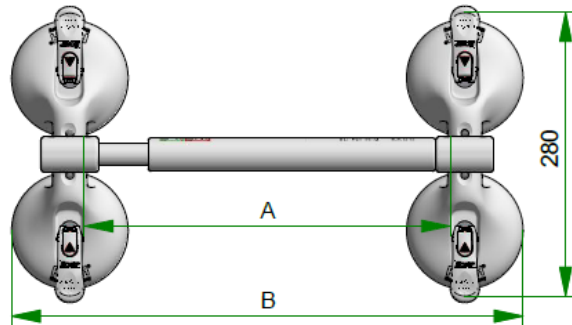
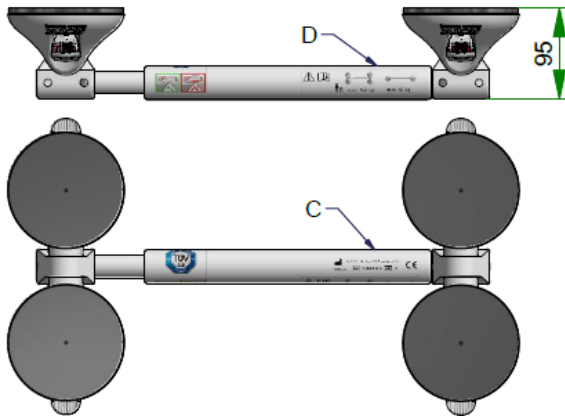


Oben auf der Griffstange (D)



max. XXX kg

max. XX kg



**Max. Benutzergewichte der Tabelle Technische Daten und auf der Griffstange unbedingt beachten**  
**Die mobilen QuattroPlus Haltegriffe sind entwickelt, um die natürliche Bewegung zu unterstützen.**  
**Sie sind nicht konstruiert, um das gesamte Körpergewicht zu tragen!**

### 4.2 Tabelle Technische Daten



| REF<br>ROTH-Best. Nr. | Grifflänge A<br>(Teleskopgriff<br>verstellbar) in mm | Gesamt<br>Länge B<br>in mm | Griff<br>Ø<br>in mm | Max.<br>Benutzergewicht<br>in kg | Griff Gewicht<br>in kg |
|-----------------------|--|----------------------------|---------------------|----------------------------------|------------------------|
| 14002 41S             | 200-325  | 360-485                    | 35                  | 160                              | 1,77                   |
| 14002 42S             | 320-445  | 480-605                    | 35                  | 160                              | 1,94                   |
| 14002 43S             | 420-545  | 580-705                    | 35                  | 160                              | 2,04                   |
| 14002 44S             | 645-770  | 805-930                    | 35                  | 150                              | 2,26                   |

Die QuattroPlus-Griffe mit 4 Saugteller können auch zu Haltegriffen mit 2 Saugteller umgebaut werden. Dann sind die niedrigeren Werte auf der Griffstange zu berücksichtigen.

### 4.3 Materialien

Griffstange aus hochschlagzähem PVC, alle Metallteile aus Edelstahl  
 Saugscheibe aus NBR, Sauggehäuse aus PA 6.6, Kreuzteile aus POM

## 5. Instandhaltung

### 5.1 Instandhaltung (Reinigung/Desinfektion)

- Reinigen Sie die den Haltegriff mit einem Tuch mit haushaltsüblichen Reinigungsmitteln, wie Seifenlauge aber verwenden Sie dabei keine scheuernden oder aggressiven Putzmittel. Verwenden Sie auf keinen Fall Verdünner oder Benzin und keine Reinigungsmittel, die Kunststoffe angreifen.
- Brausen Sie den Haltegriff gründlich mit warmem Wasser ab bis alle Seifen- bzw. Schaumreste entfernt sind. (Ansonsten kann sich Rost an den Edelstahlteilen ansetzen).

- Halten Sie die Gummischeiben immer frei von Staub und Schmutz indem Sie diese mit warmem Wasser abspülen und danach mit einem fusselfreien Lappen abtrocknen.
- Eine Grundreinigung der Gummischeiben mit unserem Spezialreiniger (Best. Nr. 1400677) oder Isopropanol, erhöht die Saugwirkung und wird in größeren Zeitabständen empfohlen. Abhängig von der Häufigkeit der Nutzung und den Nutzungsgegebenheiten, z.B. nach Verwendung von ölhaltigen Badezusätzen. Diese Reinigungsmittel nur auf den Gummischeiben, jedoch nicht auf den Kunststoffteilen einsetzen.
- Desinfizieren Sie das Produkt, indem Sie alle Oberflächen mit einem Lappen mit Desinfektionsmittel abwischen.
- Beachten Sie in medizinischer Umgebung auch die „Empfehlungen der Kommission für Krankenhaushygiene und Infektionsprävention“ auf der Internetseite des Robert Koch-Instituts [www.rki.de](http://www.rki.de).
- Der Haltegriff ist beständig gegen die Wirkstoffe der von der DGHM (Desinfektionsmittel-Kommission der deutschen Gesellschaft für Hygiene und Mikrobiologie) zertifizierten Hände- und Flächendesinfektionsmittel, mit Ausnahme von Phenolether, Pyridinderivat und Thiocyanat.
- **Für die Gummischeiben darf nur alkoholische Desinfektion ohne Rückfetter verwendet werden.**



## 5.2 Instandhaltung (Wartung)

- Wenn der Griff für längere Zeit an der Wand befestigt ist, überdehnen sich die Gummischeiben. Deshalb empfehlen wir, den Griff ca. alle 14 Tage von der Wand zu lösen. Nun den Griff mit entspannten Gummischeiben über Nacht auf ebener Fläche liegen lassen. Am nächsten Morgen neu befestigen.
- Prüfen Sie die Gummischeiben regelmäßig auf mögliche Funktionseinschränkungen wegen verminderter Elastizität aufgrund von Alter, Abnutzung, Sonnenbestrahlung, unebener Lagerung, Riefen etc. Bei beschädigten Gummischeiben mit eingeschränkter Haltekraft sind die kompletten Saugköpfe (Ersatzteil Nr. 14002S) zu ersetzen oder die Gummischeiben (Nr. 1402721) vom geschulten Fachpersonal auszuwechseln.
- Halten Sie die Vakuum-Sicherheitsanzeige immer frei von Schmutz!
- **Prüfen Sie den Griff regelmäßig auf Beschädigungen und benutzen Sie den Griff keinesfalls wenn dieser beschädigt ist.**



## 6. Störungen erkennen und beheben

| Störungen   | Mögliche Fehlerursachen/Test  | Behebung  |
|---|---|---|
| Bei neuem Griff: Anzeige fährt nach kurzer Zeit aus       | Kalk oder andere Verschmutzung auf dem Untergrund.  | Reinigen Sie den Untergrund gründlich.  |
|   | Untergrund nicht porendicht, auch wenn dieser glatt aussieht oder Beschädigung am Untergrund (z.B. Haarriss in der Fliese). Testmöglichkeit: Befestigen Sie den Griff an einer Glasscheibe oder einem Spiegel und beobachten Sie die Anzeige. Fährt die Anzeige nun nicht mehr aus, liegt der Fehler am Untergrund. | Befestigen Sie den Griff, wenn dies möglich ist, an einer anderen Stelle mit einem porendichten Untergrund. Ist dies nicht möglich, können selbstklebende Edelstahlplatten (Best.-Nr. 1461418) aufgeklebt werden, auf welche die Griffe befestigt werden können. Siehe Zubehör.   |
| Bei älterem Griff: Anzeige fährt nach kurzer Zeit aus     | Gummischeiben zerkratzt oder beschädigt   | Liegt eine Beschädigung vor können die Gummischeiben (Best.-Nr. 1402721) vom Fachhändler ausgewechselt werden oder der komplette Saugkopf (Best.-Nr. 14002S) wird ausgewechselt   |
| Anzeigewippe steht nach der Befestigung noch etwas heraus | 1. Kipphebel vor dem Umlegen nicht fest angedrückt!   | Erneut den Griff befestigen dabei den Kipphebel vorher fest andrücken (Seite 8 Abb. 2a Pfeil 2).  |
|   | 2. Die Gummischeibe ist überdehnt. Dies kommt vor, wenn der Griff über längere Zeit an der Wand befestigt war.  | Den Griff über Nacht mit entspannten Kipphebel auf ebener Fläche lagern (Seite 9 Abb.12). Am nächsten Tag erneut befestigen, vor dem Umlegen den Kipphebel fest andrücken. Wenn nach Eindrücken der Befestigungswippe diese weiterhin heraussteht, müssen die Gummischeiben vom Fachhändler ausgewechselt werden (Best.-Nr. 1402721) oder der komplette Saugkopf (Best.-Nr. 14002S) wird ausgewechselt. |
|   | <div style="border: 1px solid black; padding: 2px; display: inline-block;">Video Haltegriff befestigen</div>   |   |

## 7. Entsorgung

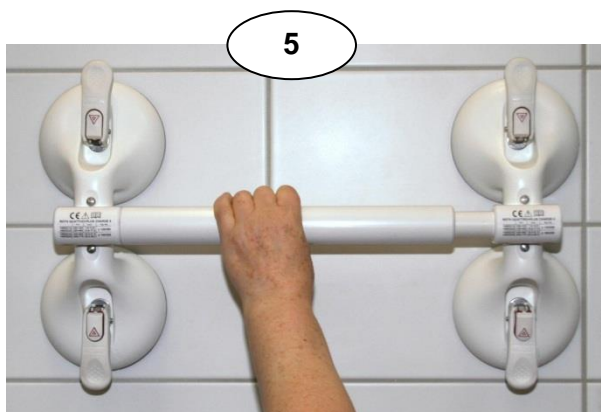
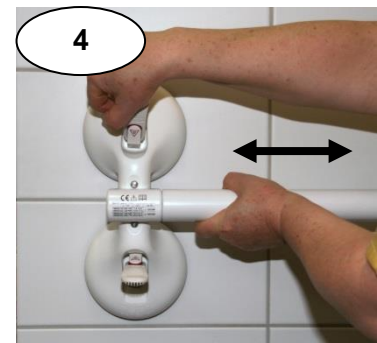
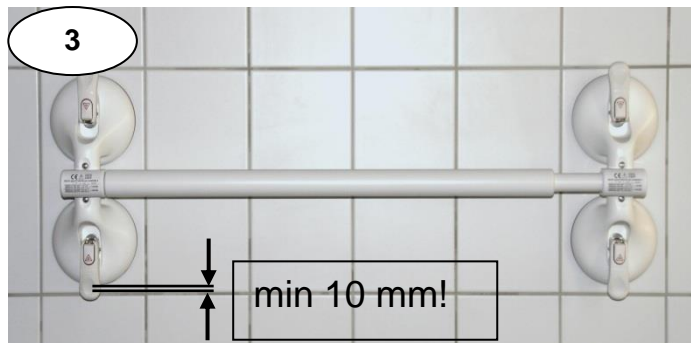
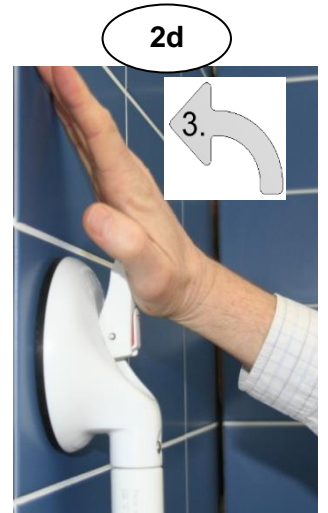
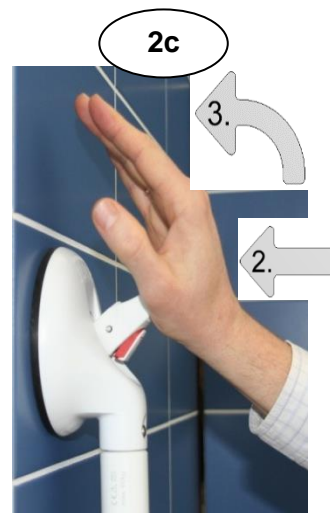
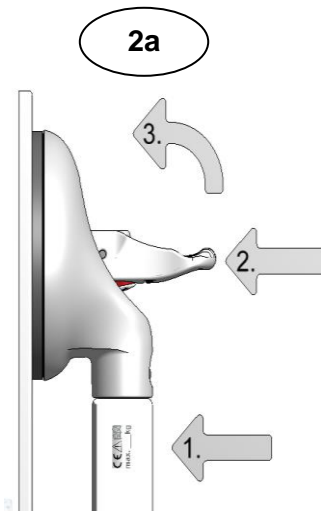
Die Geräteverpackung wird der Wertstoffwiederverwendung zugeführt. Die Metallteile werden der Altmittelverwertung zugeführt. Die Entsorgung muss gemäß den jeweiligen nationalen gesetzlichen Bestimmungen erfolgen. Erfragen Sie bitte bei der Stadt-/Gemeindeverwaltung nach örtlichen Entsorgungsunternehmen.

**Diese ROTH Mobilien QuattroPlus Haltegriffe dürfen nicht in die USA exportiert werden (siehe USA-Version).**

**Technische Änderungen vorbehalten.**

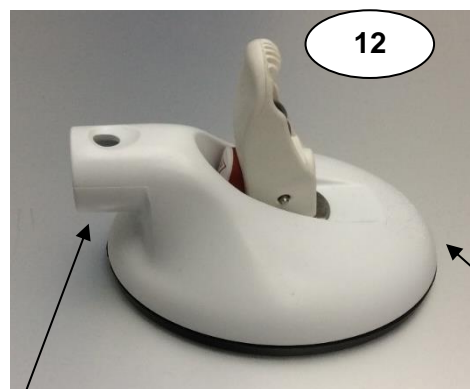
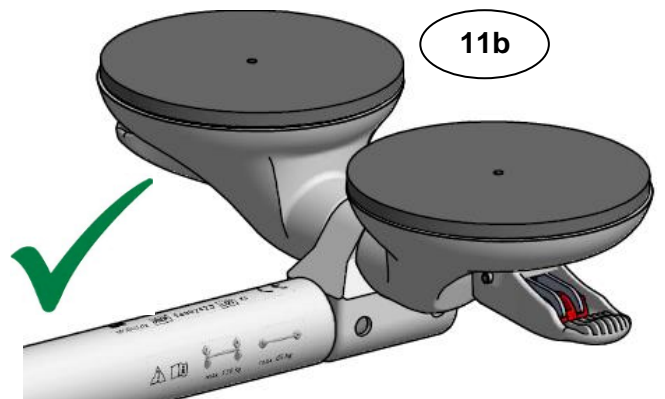
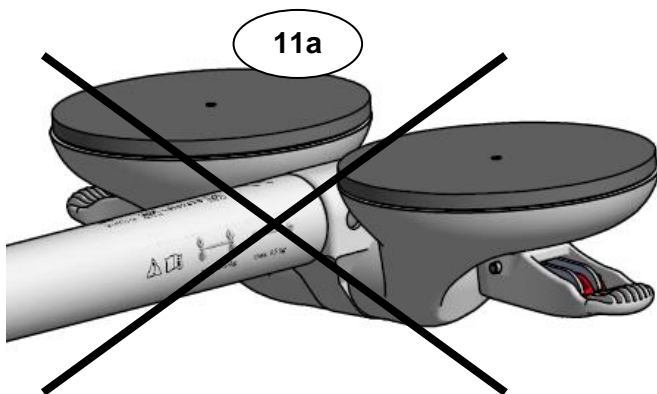
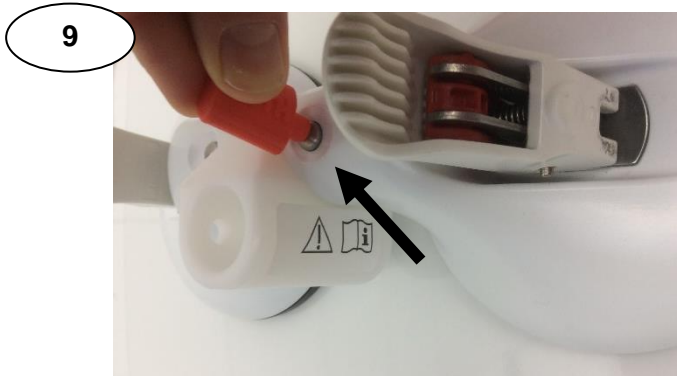
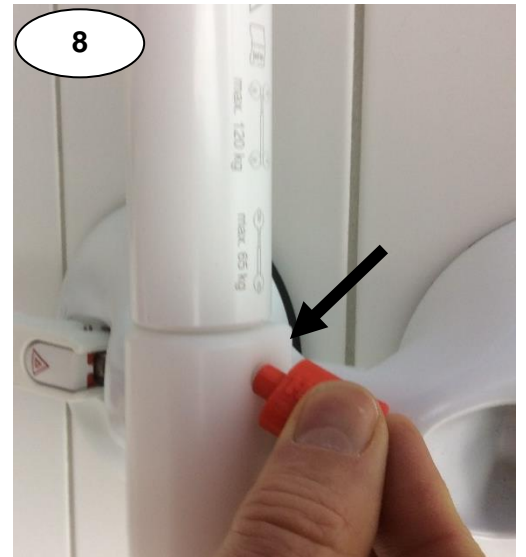
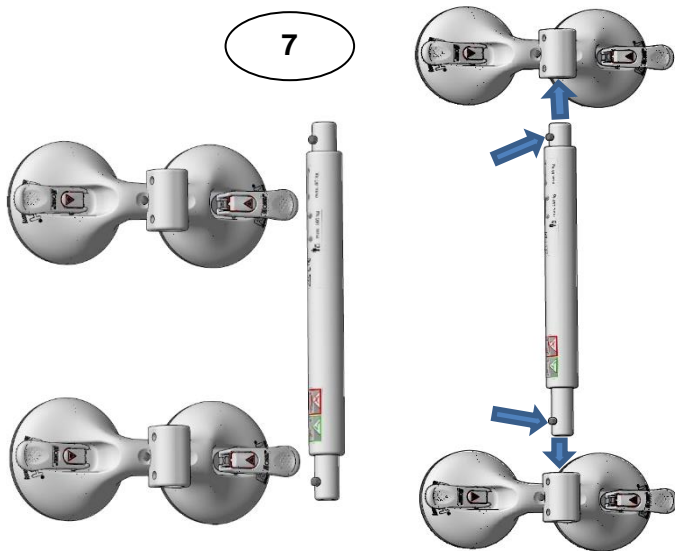
## 8. Bilder zur Bedienung

### 8.1 Bilder zu Befestigung





## 8.2 Bilder zur Montage / Demontage



**REF** 14002S

**MOBELI**.COM  
D-72213 Altensteig

**ROTH**® Made in Germany



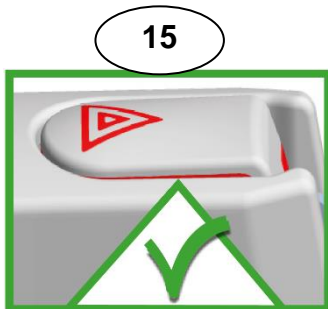
**Richtig!**



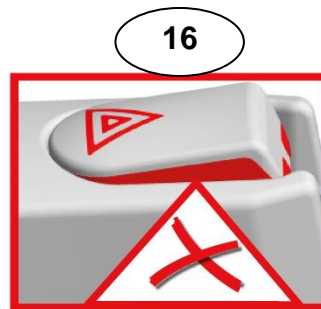
**Haltekraft zu gering!**  
 Saugteller muss sofort erneut angebracht werden.  
**Unfallgefahr!**

**Funktionsweise der Sicherheitswippe: Das Vakuum wird permanent geprüft!**

Erklärung der Symbole auf den Haltegriffen:



**Die volle Sicherheit für das angegebene maximale Benutzergewicht.**



**Achtung: Der Griff muss sofort neu befestigt werden!**

Das Vakuum des Haltegriffs ist reduziert. Der Griff ist nicht mehr für das maximale Benutzergewicht zulässig.  
 (Nur zur Information: eine reduzierte Haltekraft ist weiterhin vorhanden.)

## 9. Zubehör

**Zubehör erhalten Sie bei Ihrem Fachhändler.**

Damit unbefugte Personen (z.B. demente Personen, oder Kinder oder im öffentlichen Bereich) den Griff nicht öffnen können, empfehlen wir unsere Kipphebelsicherung.

**REF** 1400674 (4 Sicherungen, 1 Schlüssel).

Video Kipphebelsicherung



Eine Grundreinigung mit unserem Spezialreiniger (Best.-Nr. 1400677), erhöht die Saugwirkung und wird in größeren Zeitabständen, abhängig von der Häufigkeit der Nutzung und den Nutzungsgegebenheiten, empfohlen. (z.B. bei Verschmutzung oder nach Verwendung von ölhaltigen Badezusätzen)

Video Reinigung



Kipphebelverlängerung Best.-Nr. 1400574, bei zu geringer Kraft den Kipphebel zu Betätigen  
flexible Kontrastringe Best.-Nr. 1402766, für besseren Kontrast bei Sehbehinderung  
Edelstahlplatten Best.-Nr. 1461418, bei nicht porenichten Fliesen  
Schutzteile Best.-Nr. 1400682, Schutz der Gummischeibe beim Transport

Video Kipphebelverlängerung



### Diagonalgelenkadapter:

Bestellnummer Diagonalgelenkadapter

**REF** 1400557

**Achtung!** Der Diagonalgelenkadapter reduziert das max. Benutzergewicht auf 120kg



Sollten Sie weitere Informationen und Videos zu den Produkten benötigen

finden Sie diese auf unserer Internetseite: [www.mobeli.de](http://www.mobeli.de)

Die Gebrauchsanleitung im Downloadbereich: [www.mobeli.de/download-bereich](http://www.mobeli.de/download-bereich)

Video MOBELI Produkte



Eine Marke der



**MOBELI**®

**ROTH**® Sanitärprogramme GmbH  
D-72213 Altensteig  
Kohlbergstraße 5  
Tel.: (+49) 07453/9381-0 Fax - 23  
eMail: [info@mobeli.de](mailto:info@mobeli.de)  
Internet: [www.mobeli.de](http://www.mobeli.de)